

Finfloor

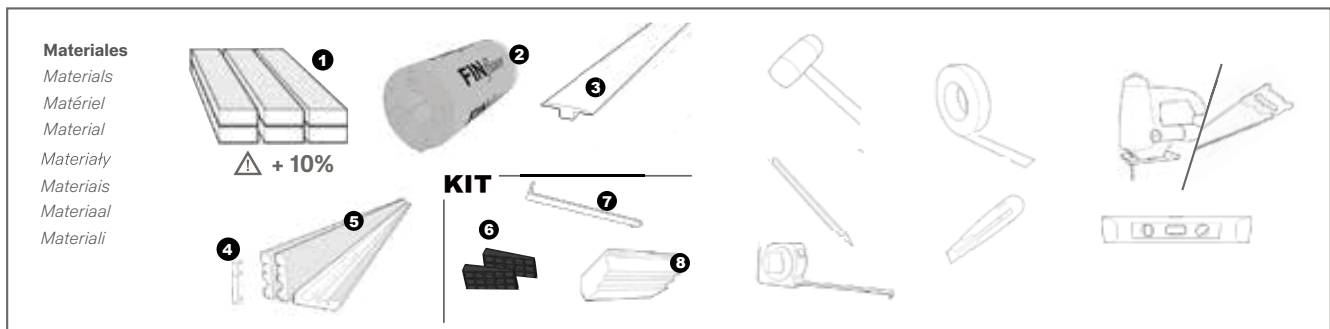
INSTRUÇÕES DE INSTALAÇÃO E
MANUTENÇÃO **PISO LAMINADO**

Materiais e ferramentas

O piso laminado Finfloor, não sendo colado, facilita e acelera o processo de instalação.

- Listagem de ferramentas: serra, fita adesiva de papel, lápis, nível, x-ato e martelo ou similar.

- Listagem de materiais: Piso, manta Finfloor, perfis e bases, cunhas separadoras, bucha de teflon e alavanca (incluídas no nosso KIT DE INSTALAÇÃO).



Recomendado
Recommended
Recommandé
Empfohlen

Rekomendowane
Recomendado
Aanbevolen
Raccomandab



¡Atención, Importante!
Attention, important
Attention Important
Achtung, Wichtig!

Uwaga, Ważne
Atenção, Importante!
Attentie, belangrijk
Importante, Attenzione!



¡No haga esto!
Don't do this
Non!
Nicht machen!

Nie rób tego
Não faça isto
Dit niet doen!
Non fare questo!



Anula validez Garantía
Invalidates warranty
Annule la garantie
Garantieausschluss

Anuluje ważność gwarancja
Anula validade da garantia
Dan vervalt de garantie
Annulla la validita' della garanzia

Preparação prévia

O Finfloor é um piso extremamente versátil e pode ser instalado em todas as zonas da sua casa, à exceção das zonas com uma elevada humidade no ambiente, como saunas, lava-louças, zonas de lavagem, etc., onde não é recomendada a sua utilização.

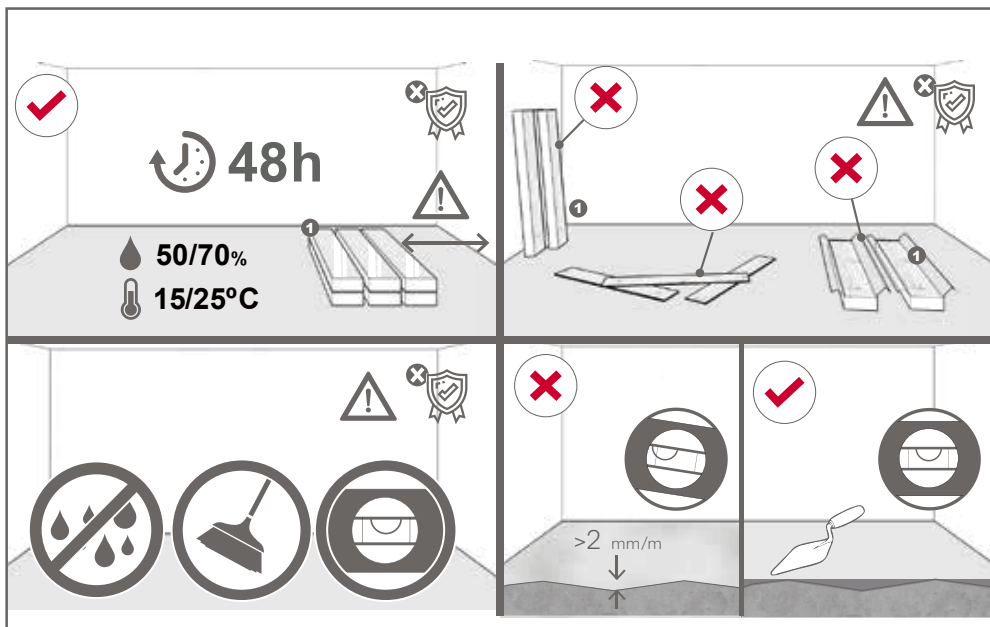
Para a instalação em casas de banho e cozinhas leiam detalhadamente o parágrafo específico 10 "Instalação do piso laminado em cozinhas e casas de banho".

Devemos estabilizar o produto 48 horas antes da sua utilização, com as caixas fechadas, na horizontal e separado das paredes.

A temperatura ambiente deve estar à volta dos 18º - 25ºC e a humidade ambiente entre 50 - 70% (próprias do quarto onde irá ser instalado). Durante o tempo de estabilização não abrir caixas, não apoiar contra a parede e não deixar ripas soltas.

Antes da instalação do Finfloor devemos assegurar-nos que o piso base esteja seco e limpo e além disso comprovar que as condições da superfície sobre a qual irá ser instalado o produto são ótimas. Se existirem desníveis superiores a 2mm/metro linear, deverão ser reparados previamente com massa niveladora.

Elimine todas as irregularidades que possam pressupor um mau assentamento do piso sobre a laje.

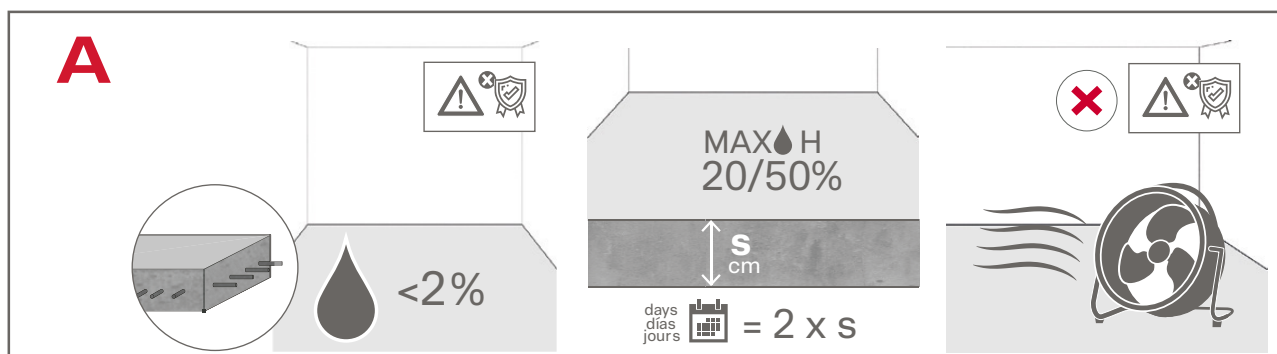


03

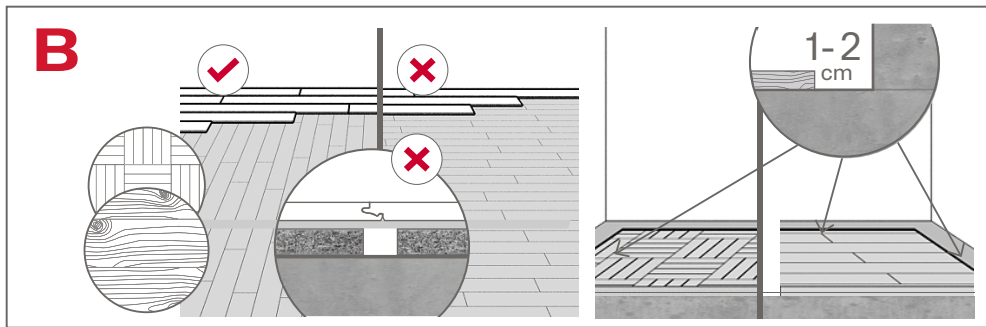
Pisos base adequados e preparação

O Finfloor pode ser instalado diretamente sobre a maioria dos pisos já existentes (p.ex. pisos de madeira, PVC, betão, etc.).

A. Lajes de Cimento/Betão. A argamassa deve ter uma humidade inferior a 2% (pela dissecação em estufa ou pelo método do carboneto de cálcio). Quando são utilizados métodos de secagem forçada pode dar-se o caso que apenas sequem as camadas superficiais e fique humidade nas camadas inferiores, a qual com o passar do tempo subirá por capilaridade. Deve prever-se um prazo suficiente antes de fazer as novas medições para evitar o erro das mesmas. O tempo de secagem ou a laje dependerão da espessura da mesma e da higrometria do local. Como aproximação, pode-se estimar que em condições entre 20% e 50% de humidade relativa, o tempo de secagem é calculado com a seguinte fórmula: $t=2s^2$ onde “t” é o tempo em dias e “s” é a espessura da laje em centímetros.

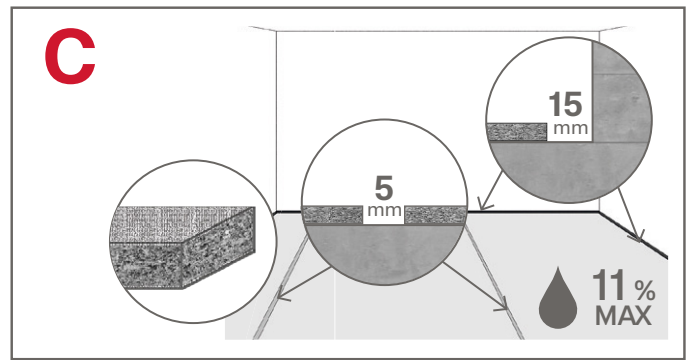


B. Parquet de madeira. A instalação do piso neste caso será feita a 90º da antiga instalação e nunca no mesmo sentido das antigas tábuas. Em lajes de madeira existentes recomenda-se retirar um pequeno perímetro da antiga instalação para a ventilação das ripas.

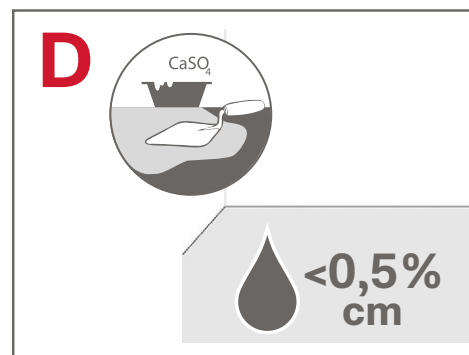


C. Painéis de madeira ou semelhantes.

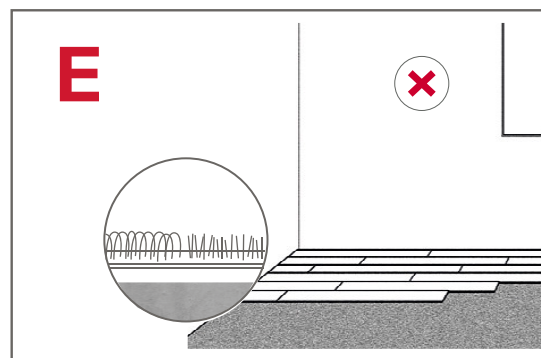
Em instalações sobre painéis de madeira, estes devem ter espaço suficiente para a dilatação entre os mesmos, assim como relativamente às paredes (segundo as recomendações do fabricante). Devem ser instalados de forma a que as juntas dos painéis não coincidam com as uniões das régulas do piso laminado. Os materiais de madeira ou com base em madeira devem ter uma humidade residual máx. de 11%.



D. Gesso. O piso de gesso ou com base em gesso deve ter uma humidade máxima de 0,5% (pelo método do carboneto de cálcio ou da dissecação em estufa).

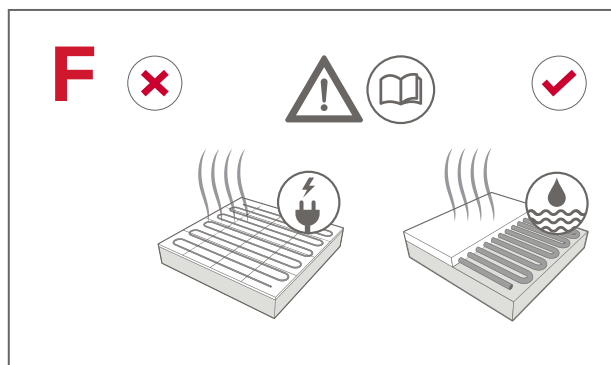


E. Alcatifa. Caso tenha alcatifa deve retirá-la (incluindo a cola antiga) e assegurar-se que a superfície está nivelada, está seca (suscetível de acumular humidade e de ocorrerem posteriores podridões) e é regular (<math><2\text{mm/m}</math>).

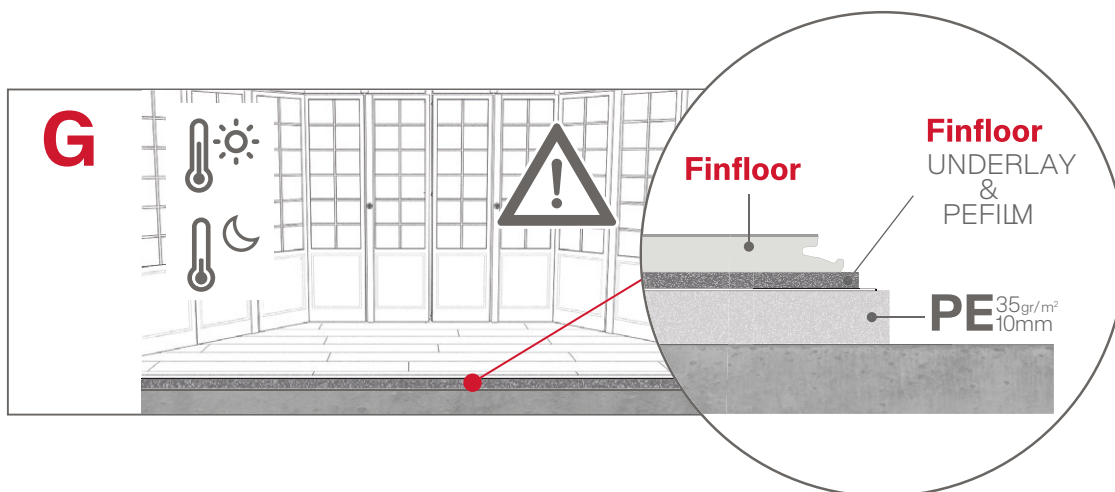


F. Aquecimento radiante. O piso laminado Finfloor pode ser instalado sobre aquecimento radiante, tendo em conta as seguintes instruções.

Ver parágrafo 11 “Instalação em divisões com aquecimento radiante”.

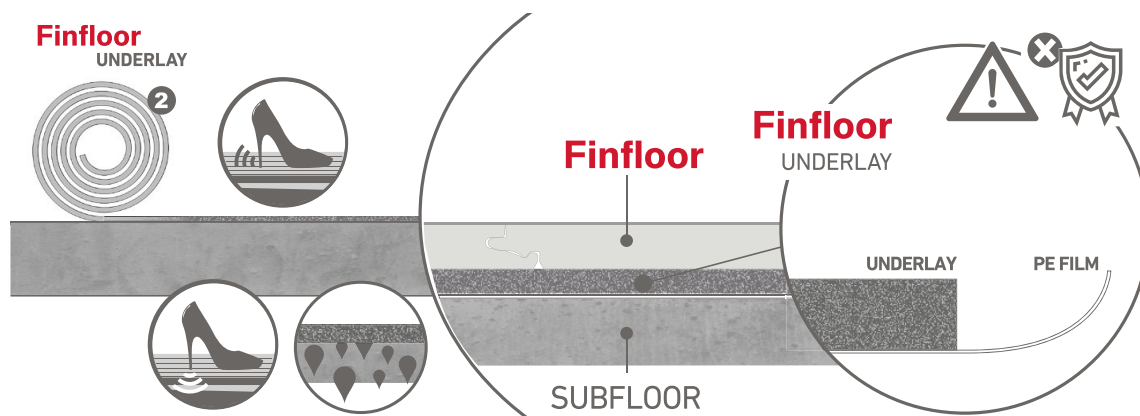


G. Galeria Envidraçada. Se a laje está diretamente sobre o subsolo e se tratar de uma zona envidraçada (galerias), recomenda-se a instalação de chapas de 10mm de polietileno expandido com uma densidade de pelo menos 35kg/m³ para isolar o produto de alterações bruscas e sucessivas de temperatura, devidas ao arrefecimento da laje, por humidade, e ao aquecimento pela incidência do sol .



04

Colocação da manta (Underlay)



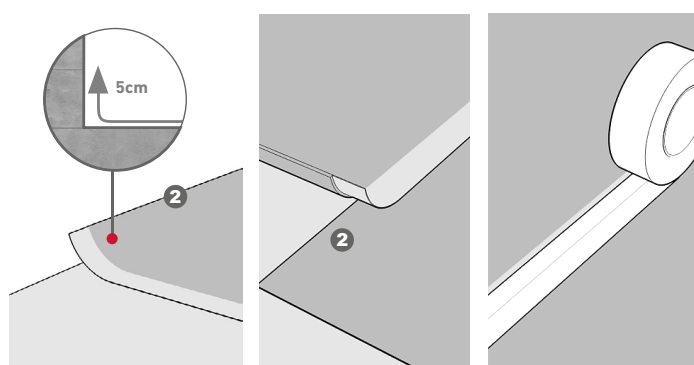
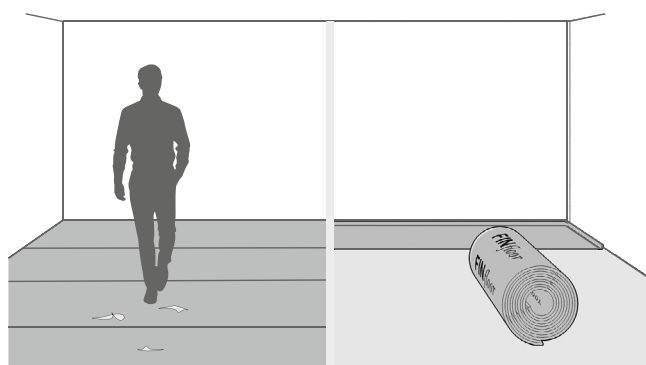
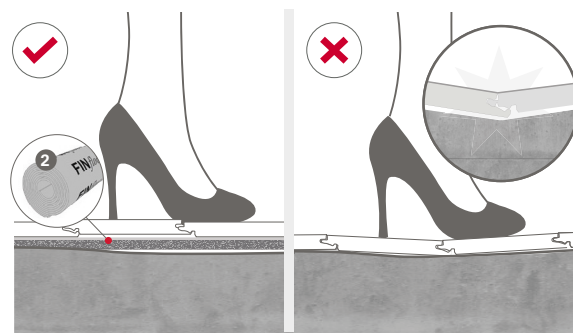
Por razões de nivelamento do subsolo e de isolamento, tanto acústico como quanto à humidade, COLOQUE SEMPRE UM UNDERLAY.

Todos os substratos (betão, parquet, etc...) sobre os quais se irá instalar o piso laminado exigem a utilização de um underlay que tenha uma barreira anti-humidade formada por uma folha plástica de uma espessura mínima de 0,2 mm. O facto de usar um underlay que não tenha esta proteção face à humidade anulará as condições da garantia.

Consulte a ficha técnica das mantas Finfloor para saber qual se adapta melhor às suas necessidades.

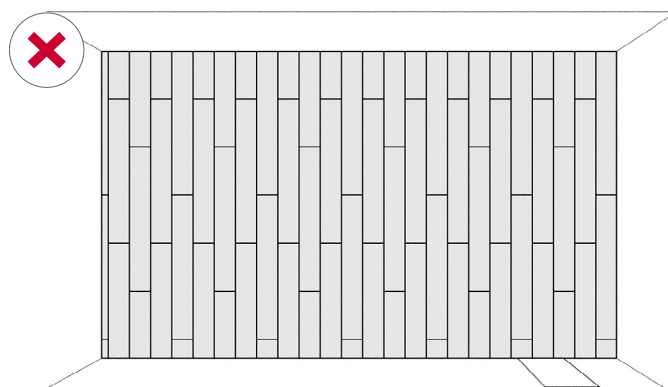
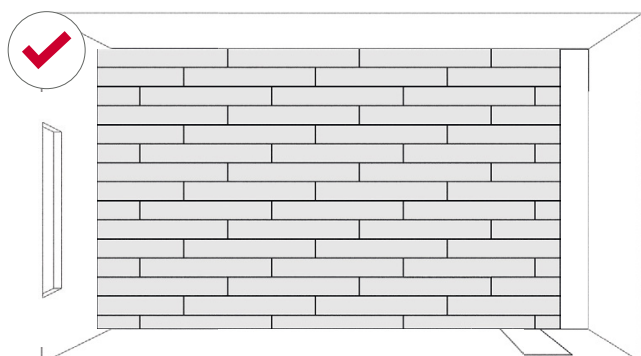
A Finfloor tem disponíveis na sua gama de acessórios vários tipos de underlay que cumprem estas funções de nivelamento e isolamento.

Vá pondo tiras de underlay e à medida que for precisando. Se o colocar todo ele poderá rasgar-se com a trasfega da montagem e perder assim as suas qualidades isolantes. A folha deve ser aplicada com uma superposição mínima de 20cm ou 10cm colando as folhas com uma fita adesiva de 50mm e deve ser estendida sobre toda a superfície do chão e subir em todas as paredes uns 5-6cm, que serão cortados ao colocar a base-rodapé.

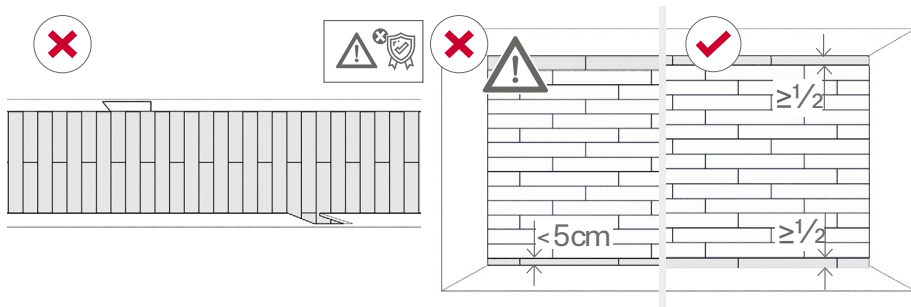


05

Orientação das peças

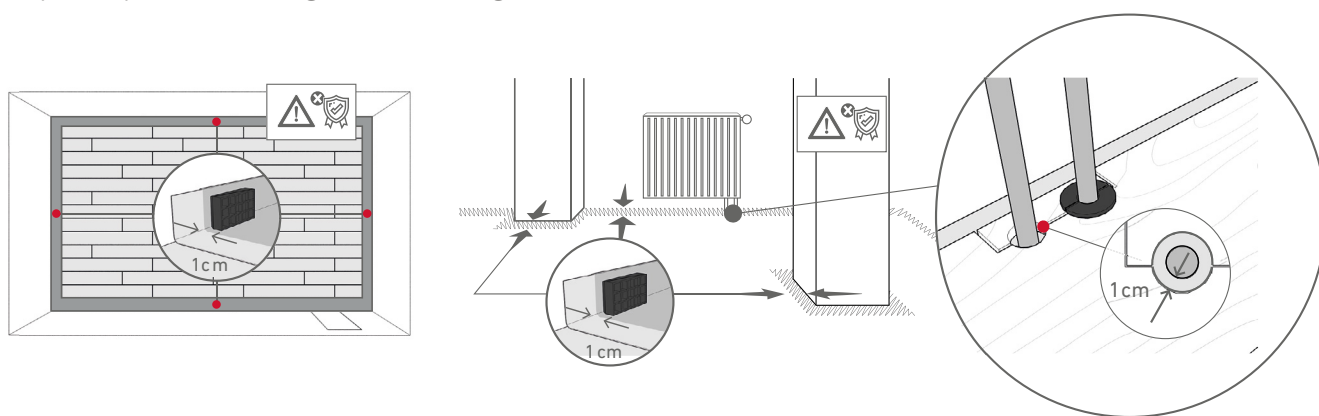


Recomenda-se a instalação no sentido da luz principal.



Em zonas de corredores deverá instalar-se longitudinalmente, nunca transversalmente.

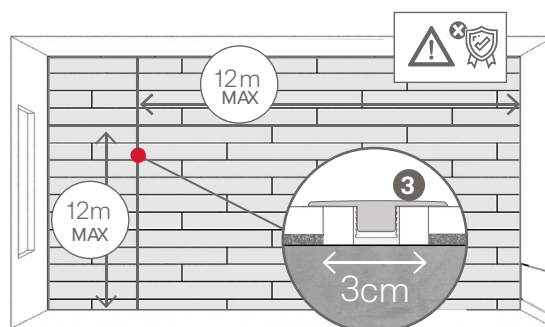
Recomenda-se medir o local no sentido transversal à colocação das peças, subtraindo-lhe as juntas de dilatação lateral (2cm). Dividiremos este dado entre a largura das régua para saber o número de filas que irão resultar. O valor dos decimais multiplicado pela largura total dar-nos-á o tamanho da última régua. Se este for inferior a 5cm, cortaremos em toda a primeira fila uma largura de uns 10cm para que a última ganhe em largura.



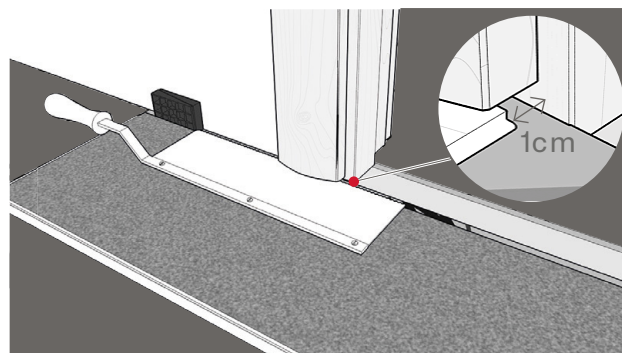
06

Juntas de expansão

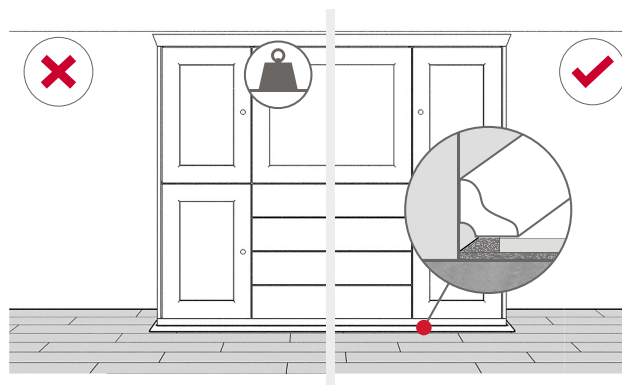
Use cunhas separadoras para assegurar que se deixa uma margem oca entre as paredes e as colunas e as peças de laminados de 10mm em todo o perímetro da montagem. Esta margem ficará coberta ao finalizar a instalação com a base-rodapé e os perfis e servirá de junta de dilatação/contração imprescindível. Caso existam orifícios para tubagens, meça o diâmetro dos tubos e faça um orifício 20mm maior. Corte um bocado com uma serra como se mostra na figura e coloque a régua no seu lugar no chão. A seguir, coloque a peça cortada no seu lugar correspondente no modo de quebra-cabeças. Além disso, na colocação de grandes superfícies, deverá também ser deixada uma junta de dilatação de 30mm (10mm da largura das pinças de encaixe e 10mm de cada lado das mesmas). Note-se que a base do perfil é assimétrica se bem que isto não tenha influência nos espaços de dilatação) cada 12 metros no sentido longitudinal e cada 12 metros no sentido transversal à colocação nas colecções de tecnologia Durable (excepto Finfloor Original que é 9 x 9 metros).



Os aros das portas são zonas de especial cuidado e também aquí devem deixar-se 10mm para dilatação. As ombreiras das portas são zonas de especial cuidado já que também deve ser deixada uma dilatação de 10mm nas mesmas.



Alguns móveis de peso (bibliotecas, armários, aquários...) podem dificultar, mesmo assim, a dilatação nalgum sentido do quarto. No caso de dúvida, aconselha-se deixar juntas de dilatação maiores para se cobrirem com bases - rodapés de maior espessura.

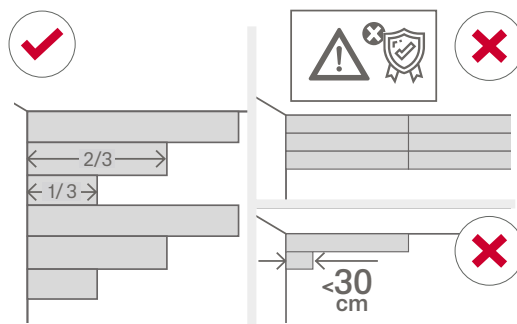


07

Instalação do piso

- PRIMEIRAS PEÇAS DAS FILAS:

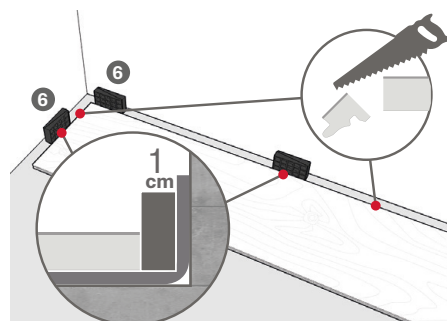
Começar a primeira fila com réguas inteiras. Começar a segunda fila com réguas cortadas a 2/3 e a terceira fila com réguas cortadas a 1/3. Desta maneira permitir-lhe-á obter um fluxo adequado do desenho. Não começar nunca com recortes de réguas com <30cm de comprimento. Nunca fazer coincidir juntas entre filas.



- PRIMEIRAS PEÇAS DA PRIMEIRA FILA:

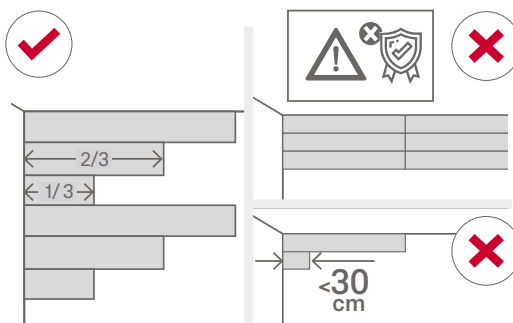
Comece a montar o piso da esquerda para a direita e com a lingueta macho de face à parede. Assegure-se de colocar a régua a 10mm em ambas as paredes. Se a parede for irregular, as réguas devem ser adaptadas ao contorno da.

É mas fácil de fazer, se forem instaladas primeiro três fileiras de réguas, e depois de as recortar aproximam-se estas à parede para as adaptar às irregularidades da mesma, mantendo em todo o contorno os 10mm indicados.



- FIXAÇÃO DO DO LADO CURTO SEGUNDA PEÇA:

Aproxime as peças nos seus lados curtos (tente deixá-las alinhadas), levante a peça formando um pequeno ângulo (15-20°), pressionando ligeiramente para diante e para baixo, a peça fixar-se-á automaticamente com a peça contígua. Continue até terminar a fila seguindo este procedimento.



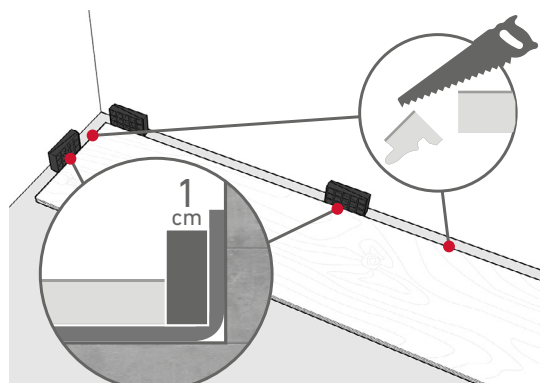
Coloque a última régua, rodando-a 180° e enfrentando assim nos lados curtos fêmea com fêmea.

Coloque a cunha separadora (10mm) entre a parede e a peça e marque a zona onde se cruza com a anterior para poder assim cortá-la. Se isto for difícil verifique a distância com um metro e não se esqueça de subtrair os 10mm da junta de dilatação.

- CORTE DAS RÉGUAS:

Coloque as régua com a face do decorativo para baixo na superfície de trabalho e corte-as com uma serra.

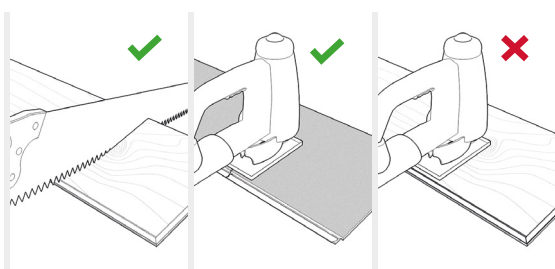
Se a serra for manual, utilize uma serra com dentes pequenos. Neste caso, corte as régua com a face do decorativo para acima.



- PRIMEIRA PEÇA DA SEGUNDA FILA:

Utilize um bocado de régua cortado da fila anterior. Este bocado deve ter um comprimento mínimo de 30cm. Se for muito curto, comece a fila com uma nova régua cortada a 1/3 da longitude da peça .

Assegure-se sempre que as uniões dos extremos estão escalonadas pelo menos 30cm.



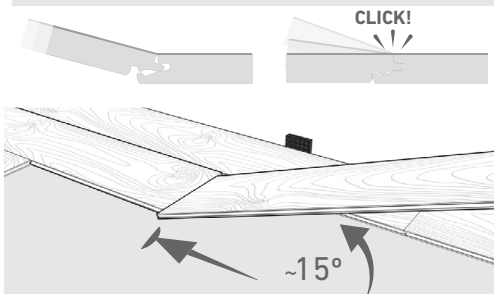
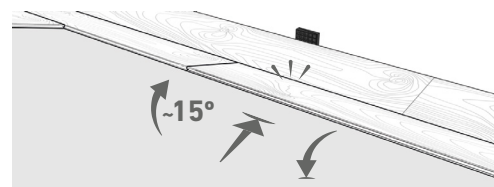
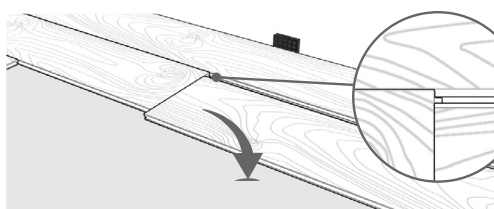
- CONTINUE A MONTAR O PISO:

1. Coloque a peça no plano diante da peça da fila contígua, levante a régua num ângulo ($\pm 15^\circ$), pressione para diante e para baixo ligeiramente e as peças encaixar-se-ão automaticamente.

2. Coloque o extremo curto da régua em ângulo face à régua previamente instalada, pressione para diante e para baixo ligeiramente.

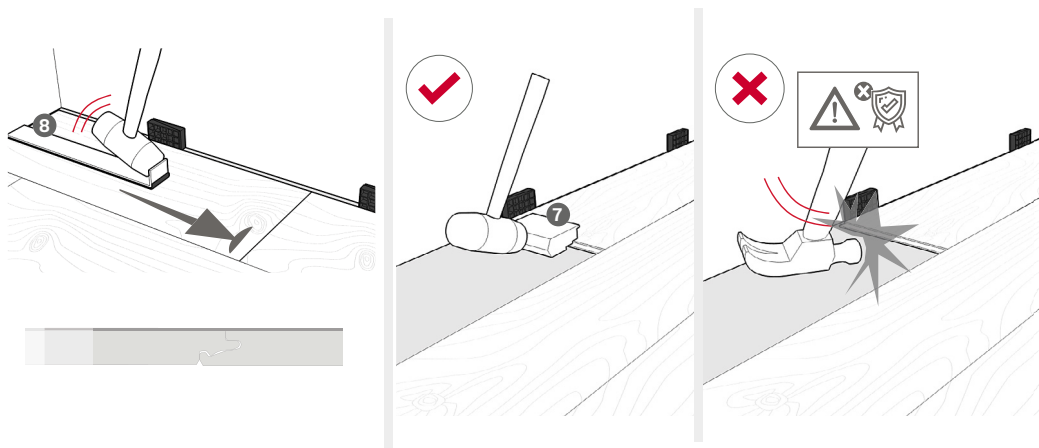
Assegure-se que a régua no sentido do comprimento da peça fique próxima à contígua, para proceder ao seu encaixe com a peça anterior.

3. Eleve a régua ± 15 (juntamente com a régua anteriormente montada na mesma fila) empurre ligeiramente para diante e para baixo fazendo deslizar a peça para que esta possa encaixar com a anterior nos seus engates longitudinais.



- PARA MONTAR A ÚLTIMA FILA:

Meça e corte a régua. Deixe 10mm de distância relativamente à parede, para a imprescindível junta de dilatação.

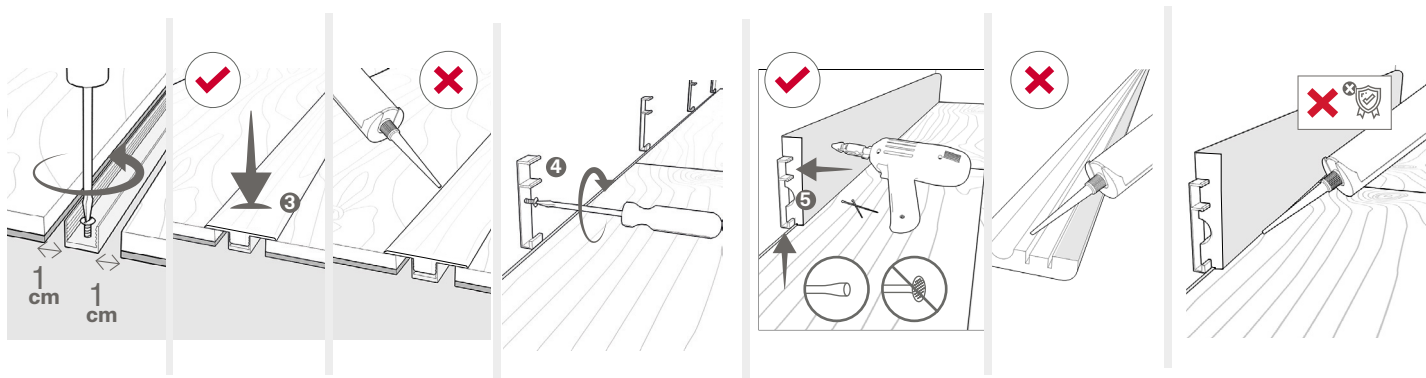


ATENÇÃO: Em determinadas circunstâncias não é possível fazer o encaixe em ângulo, levantando as peças (debaixo das ombreiras das portas, debaixo dos radiadores, etc.). Nestes casos poderemos encaixar as peças com as régua plana, tendo sempre em conta que não devemos bater nas peças diretamente e tendo que utilizar o Kit de Montagem. Serão dados pequenos golpes secos até que as peças encaixem, tendo cuidado de não danificar o laminado e assegurando-se que a peça de bater do Kit de instalação está em perfeito contacto com a borda do piso laminado. No lado comprido será feito o mesmo mas de forma progressiva começando num extremo para ir avançando ao longo da peça.

08

Rodapés e perfis

Para instalar o perfil de expansão deverá ser deixada uma separação de 30mm (10mm do comprimento das pinças de encaixe e 10mm em cada lado das mesmas. Note-se que a base do perfil é assimétrica se bem que isto não tenha influência nos espaços de dilatação) onde será colocada a junta de dilatação que separa as várias divisões da casa.



Manutenção e limpeza

A superfície dos pisos Finfloor está protegida para lhes dar uma longa vida e alta resistência ao desgaste. O produto apresenta-se acabado e a sem necessidade de efetuar qualquer trabalho sobre ele. No entanto há que ter em conta uma série de recomendações e instruções para a sua manutenção e limpeza.

- As condições ideais para evitar o aparecimento de problemas dimensionais e de cargas estáticas são: 50-70% HR e +/- 20°C. Se for necessário utilize um humidificador.

- NÃO envernize, lixe, pula, etc. o piso laminado. Produtos com ceras, sabões ou abrillantadores podem deixar resíduos sobre o laminado.

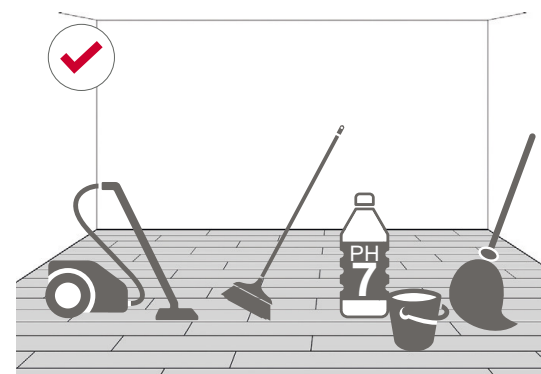
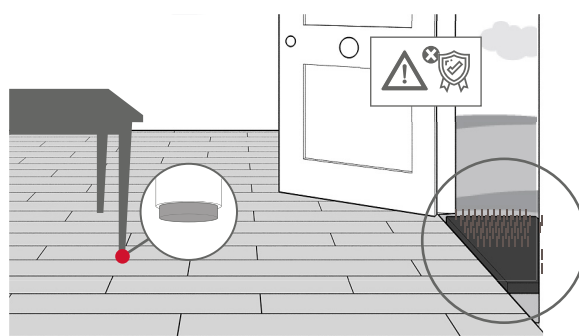
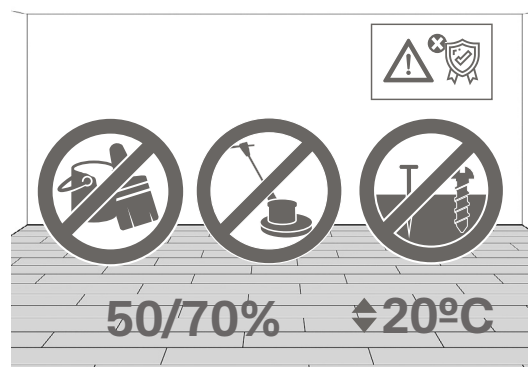
- Nunca fixar o laminado ao piso base ou outros elementos construtivos (colar, cravar, amortecedores de portas aparafusados, etc.).

- Proteja os pés dos móveis e das cadeiras com bases de feltro ou de plástico e verifique periodicamente o seu estado e limpeza.

- Utilize cadeiras com rodas macias que não danifiquem o piso (Tipo W segundo DIN 68131) ou na sua ausência uma esteira de policarbonato para evitar o contacto direto destas com o piso (as rodas devem permanecer limpas).

- É necessária a utilização de capachos nas portas de entrada desde o exterior para evitar a sujidade da rua, pó, areias, gravilhas, humidade, etc.

- Utilize uma vassoura, mopa, aspirador com escova para parquet ou um esfregão totalmente escorrido. Não utilize nunca acessórios abrasivos (lãs de aço, esfregões, etc.) ou máquinas de limpeza para limpar o laminado.



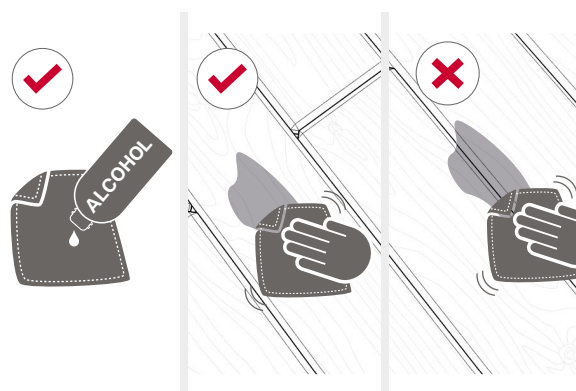
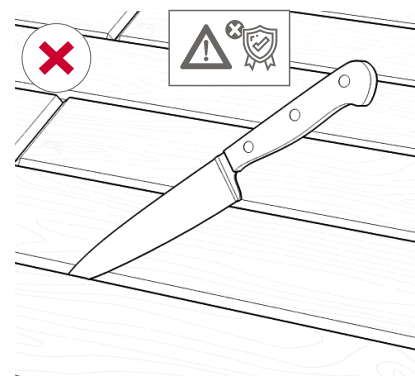
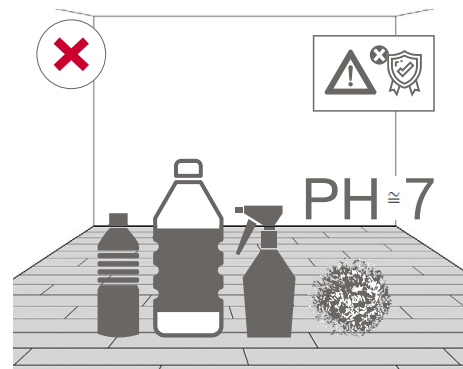
- Utilize detergentes de PH neutro não abrasivos de preferência com Ecolabel.

- Para a limpeza de produtos biselados, não utilize ou introduza objetos pontiagudos, abrasivos, cortantes, húmidos, etc. Utilize o aspirador com a escova para parquet. Se isto não for suficiente utilize um pano ligeiramente humedecido em água.

- Para a eliminação das manchas mais persistentes na superfície (NUNCA em uniões ou biséis), use acetona ligeiramente dissolvida ou álcool de uso doméstico. Posteriormente será limpa com água.

- Deve ter especial cuidado nas zonas de descanso de animais domésticos (a urina pode danificar o laminado; evite-a e limpe-a imediatamente).

- Caso seja derramada alguma água deve secá-la imediatamente, evite a estagnação de líquidos.



10

Instalação do piso laminado em cozinhas e casas de banho

Os pavimentos Finfloor Durable e Finfloor Original são adequados para instalação em casas de banho e cozinhas.

No caso de produtos com tecnologia Durable, só é necessário utilizar enchimento de silicone em torno do perímetro da instalação. Deve ser sempre instalado um perfil de expansão na porta de acesso à casa de banho.

Para instalar o Finfloor Original em banhos e cozinhas é necessário utilizar um vedante de juntas e uma silicone de aplicação perimetral. O facto de não o fazer anulará as condições da garantia. Devemos sempre instalar um perfil de expansão na porta de acesso à casa de banho.

VEDANTE DE JUNTAS

Vedante de juntas para pisos laminados. Bloqueia a infiltração de água entre as lâminas. Evita o levantamentos de juntas. Permite a instalação de pisos laminados em salas húmidas (cozinhas e casas de banho) prolongando a vida do pavimento.

MODO DE APLICAÇÃO

1. O suporte deve estar limpo, seco, sem pó e sem gordura.
2. Antes de montar as lâminas, aplicar uma camada contínua acima dos perfis macho, tanto longitudinal como transversal, de cada lâmina.
3. Unir imediatamente as 2 lâminas. Para uma vedação correta o produto deverá transbordar pela junta.
4. Após um tempo de secagem de 15 a 30 minutos eliminar o excesso de produto através de uma espátula de plástico.

SILICONE DE APLICAÇÃO PERIMETRAL

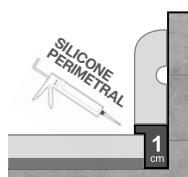
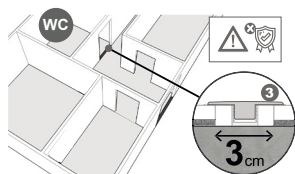
Silicone de enchimento neutro concebida para evitar infiltrações de água debaixo de pisos flutuantes em instalações em cozinhas ou casas de banho. Especialmente indicada para encher a junta de dilatação entre o piso flutuante e as paredes, móveis ou sanitários. O seu alto nível de elasticidade permite a dilatação do piso sem perder estanquicidade. Boa aderência sobre materiais de construção, como betão, cimento, tijolo, pedra natural, metais, madeira, painéis de fibras, PVC ou vidro.

MODO DE EMPREGO:

1. As superfícies devem estar limpas e secas.
 2. Aplicar com pistola entre +5°C e +40°C.
 3. Aplicar uma camada generosa de produto na junta de dilatação entre o piso flutuante e a parede, sanitário, tubo, etc. até que a junta fique totalmente cheia.
- NÃO podem ficar espaços entre a parede ou o chão e o enchimento. Embora o enchimento/selagem transborde ligeiramente acima do piso, este ficará oculto posteriormente pelo rodapé.
4. Alisar com uma espátula ou com o dedo ensaboadado.
 5. Secagem 3mm/24h.

Instalación en aseos, baños y cocinas.

Installation in toilets,
bathrooms and kitchens.



Instalação em divisões com aquecimento radiante

O Finfloor é adequado para instalações com sistemas de aquecimento/refrigeração radiante por água, sempre que for utilizado juntamente com a manta Finfloor Silent Underlay.

Para que o piso e o seu underlay possam ser utilizados sobre aquecimento por radiação, o conjunto não deve ter uma resistência térmica $>$ de $0,15 \text{ (m}^2 \cdot \text{K)/W}$.

Os valores obtidos para a solução conjunta Silent Underlay e FINfloor é de $0,127 \text{ (m}^2 \cdot \text{K)/W}$. Além disso é imprescindível respeitar os protocolos e as seguintes normas de instalação:

Conteúdo de humidade do subsolo:

É muito importante comprovar o conteúdo de humidade dos subsolos minerais (pisos de cimento, de gesso, etc.) dos pisos existentes e recentemente instalados e dos pisos já cobertos (azulejos de cerâmica, pedra natural, plástico, etc.).

O conteúdo de humidade dos subsolos minerais é comprovado com o teste de humidade de magnésio (CM) ou com um equipamento de teste que mede a humidade relativa.

Conteúdos admissíveis de humidade máxima em subsolos minerais:

Piso mestre de cimento _____ $<2.0\%$ CM

Chão de gesso anidrita _____ $<0.5\%$ CM

Idealmente deveremos tentar conseguir um valor de — $<0.3\%$ CM

Quando termina a instalação do sistema de aquecimento sob o piso (radiante).

1. Decorrido o mínimo de 21 dias, a argamassa deve estar seca e ter uma humidade inferior a $1,5\%$ CM. Se ele for maior, teremos que esperar até conseguir este valor.
2. Começamos a aquecer até alcançar uma temperatura superficial de 18°C que manteremos durante 3 dias.
3. Acondicionaremos as caixas fechadas de material durante esses 3 dias no local a instalar.
4. Instalaremos o piso, mantendo a temperatura do piso base cerca dos 18°C .
5. Ao terminar a instalação manteremos a mesma temperatura durante mais 3 dias.
6. Decorrido este tempo poderemos aumentar a temperatura gradualmente, de 5 em 5°C por dia. A temperatura do piso base (temperatura de contacto) não deve superar os 28°C ou os 65W/m^2 se for um sistema elétrico.

A utilização de grandes tapetes poderá sobreaquecer a zona sob os mesmos, o que é prejudicial para o piso laminado.

A temperatura ideal do local é de $\pm 20^\circ\text{C}$ de temperatura de ar e uma humidade relativa entre 50-70 %. Em situações altamente secas é aconselhável a utilização de um humidificador para elevar a humidade relativa.

O ligar e o desligar do aquecimento deve ser feito gradual e paulatinamente (de 5 em 5°C), NUNCA DE FORMA BRUSCA para não danificar o piso.

Aconselhamos que não se coloque o rodapé até ter decorrido a sequência de aquecimento e arrefecimento, para assim poder comprovar que a junta perimetral é a correta depois que o piso se tenha movido nas várias condições.

ACONDICIONAMENTO PRÉVIO DOS PISOS LAMINADOS ANTES DE QUALQUER INSTALAÇÃO:

Dependendo da estação do ano, os pisos laminados estão sujeitos à influência do clima e da temperatura. Assim, o acondicionamento do produto antes da sua instalação é de importância vital.

As embalagens devem ser armazenadas e acondicionadas em quartos onde a instalação se irá levar a cabo, durante pelo menos 48 horas.

As condições microclimáticas do local destinado à instalação devem ser mantidas antes e durante pelo menos três dias após o fim da instalação:

Temperatura da superfície do piso _____ mínimo 15°C

Temperatura ambiente _____ mínimo 18°C

Humidade relativa _____ máximo 75%

Deve ser prestada uma atenção especial para nos assegurarmos que o piso laminado armazenado não está exposto a correntes de ar e que as embalagens não estão apoiadas contra paredes durante o período de acondicionamento. O ideal é que sejam colocadas na horizontal e afastadas da parede e SEMPRE COM AS CAIXAS FECHADAS (não as abrir até depois do pré-condicionamento).



VIRTUAL INFO

aqui

Finfloor